



 **EMBA ENSCHEDE B.V.**
BEDRIJFSHALLEN EN KANTOREN VERHUUR

Nieuwbouw bedrijfsruimten
het Wolbert Enschede

BUSSCHERS
Bouwkundig Ontwerp & Advies B.V.

TE HUUR

5 NIEUWBOUW BEDRIJFSHALLEN

3 x 255 m² + 2 x 460+ m²

Het Wolbert 21 / Ossenboer 24, Enschede

Vragen? Bel Alexander Engelbertink | 053 485 22 44



Nieuwbouw bedrijfsruimten
het Wolbert Enschede

BUSSCHERS
Bouwkundig Ontwerp & Advies B.V.

OBJECT

Algemeen

Voor de verhuur beiden wij u aan een vijftal nieuwbouw bedrijfsunits, welke worden ontwikkeld en gebouwd op industrieterrein "Havengebied" te Enschede, aan het Wolbert 21 en aan het Ossenboer 24.

Het betreft een vijftal nieuwbouw bedrijfsunits met oppervlakten van ca. 255 m² (3 units) gesitueerd aan de zijde Ossenboer en ca. 465 m² (2 units) gesitueerd aan de zijde het Wolbert. De units worden in september 2024 opgeleverd en zijn dan direct beschikbaar. Indien gewenst is het mogelijk om meerder bedrijfsunits aan elkaar te koppelen c.q. te verbinden met een maximale oppervlakte tot 1.701 m².

Bestemmingsplan

Het vigerende bestemmingsplan "Havengebied – Westerval Noord" met als bestemming "Bedrijventerrein" en functieaanduiding "bedrijf tot en met categorie 5.1".

Kadastraal

Gemeente	Lonneker
Sectie	T
Nummer	671, 912 en 1245 (deels)

Bouwjaar

2024

Oppervlakten

De units hebben de navolgende afmetingen.

Deel	Oppervlakte
Unit 1 / Het Wolbert 21	ca. 476 m ²
Unit 2 / Het Wolbert 21A	ca. 460 m ²
Unit 3 / Ossenboer 24A	ca. 255 m ²
Unit 4 / Ossenboer 24B	ca. 255 m ²
Unit 5 / Ossenboer 24C	ca. 255 m ²

De oppervlakten zijn gemeten door verhuurend makelaar uit een kopie bouwtekening. Het opgegeven metrage is derhalve indicatief; er kunnen geen rechten aan worden ontleend noch kan er sprake zijn van enige verrekening achteraf.

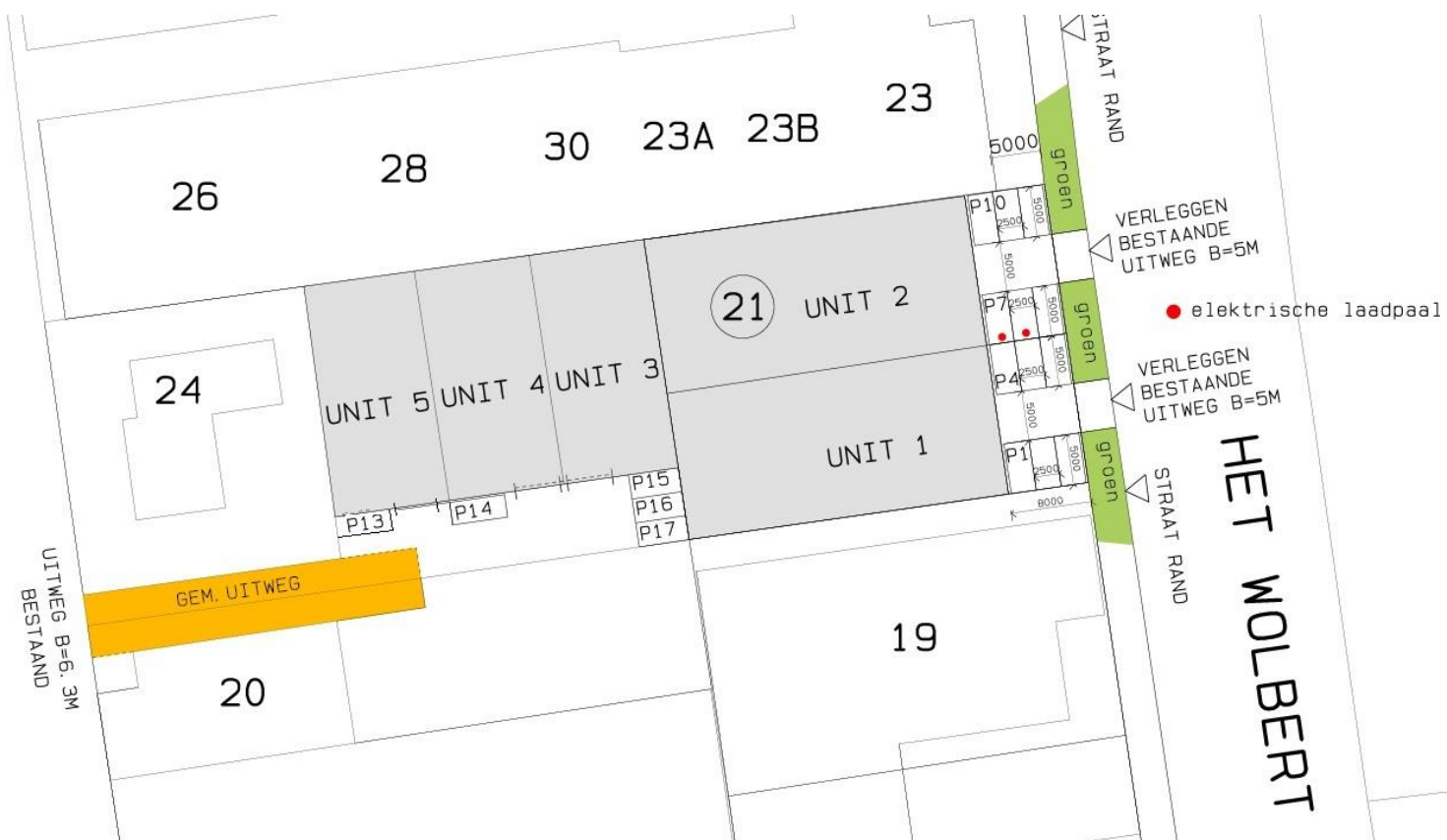
Het onderling schakelen en verbinden van de units om zo het gewenste oppervlakte te bereiken is in overleg mogelijk.

Bijzonderheden

De verhuurder heeft de kennis en expertise in huis om deze bedrijfsunits af te stemmen op de specifieke gebruikerswensen van de huurder. Verhuurder vindt het belangrijk, dat het bedrijfspand het afwerkingsniveau krijgt dat bij u, de gebruiker, past.

Wij denken daarom graag met u mee, onderzoeken en bespreken de mogelijkheden tot maatwerk. Met genoeg maken we tijd voor u vrij om eens verder te praten over de kansen, die deze bedrijfsunits u kunnen bieden.

OSSENBOER



OPLEVERINGSNIVEAU

De units worden opgeleverd met o.a. de volgende voorzieningen:

- Gladde betonnen vloeren
- Overheaddeur met separate loopdeur
- Vrije hoogte van circa 7 meter
- Vrije overspanning
- Verlichtingsarmaturen – Led.
- Riool aansluitpunt
- Elektra + water aansluiting
- Eigen parkeerplaats(en)
- Elektra (krachtstroom)
- Voorbereiding voor elektrische laadpalen (in overleg/meerprijs)
- Toilet-/pantryvoorbereidingen (in overleg/meerprijs)
- Brandblussers/haspels
- Camerabeveiliging
- Glasvezel internet 1.000 mbit (via verhuurder, € 50,-- per maand te vermeerderen met btw)

HUURGEGEVENS

Huurprijzen

De units hebben een grootte van tussen de circa 255 m² en 476 m².

Deel	Oppervlakte	Huurprijs per maand (excl. BTW)
Unit 1 / Het Wolbert 21	ca. 476 m ²	€ 3.173,--
Unit 2 / Het Wolbert 21A	ca. 460 m ²	€ 3.067,--
Unit 3 / Ossenboer 24A	ca. 255 m ²	€ 1.594,--
Unit 4 / Ossenboer 24B	ca. 255 m ²	€ 1.594,--
Unit 5 / Ossenboer 24C	ca. 255 m ²	€ 1.594,--

Het onderling schakelen en verbinden van de units is in overleg mogelijk.

Huurtermijn

5 jaar.

Verlengingstermijn

Met aansluitende periode van telkens 5 jaar.

Opzegtermijn

12 maanden voorafgaande aan de expiratiedatum.

HUURGEGEVENS

BTW

Er is sprake van een verhuur met btw. Indien huurder niet voldoet aan de fiscale 90% btw-norm zal er een btw-vervangende opslag worden berekend.

Zekerheidsstelling

Doorlopende bankgarantie of waarborgsom ter grootte van 3 maanden huur inclusief eventuele servicekosten en inclusief btw.

Indexering

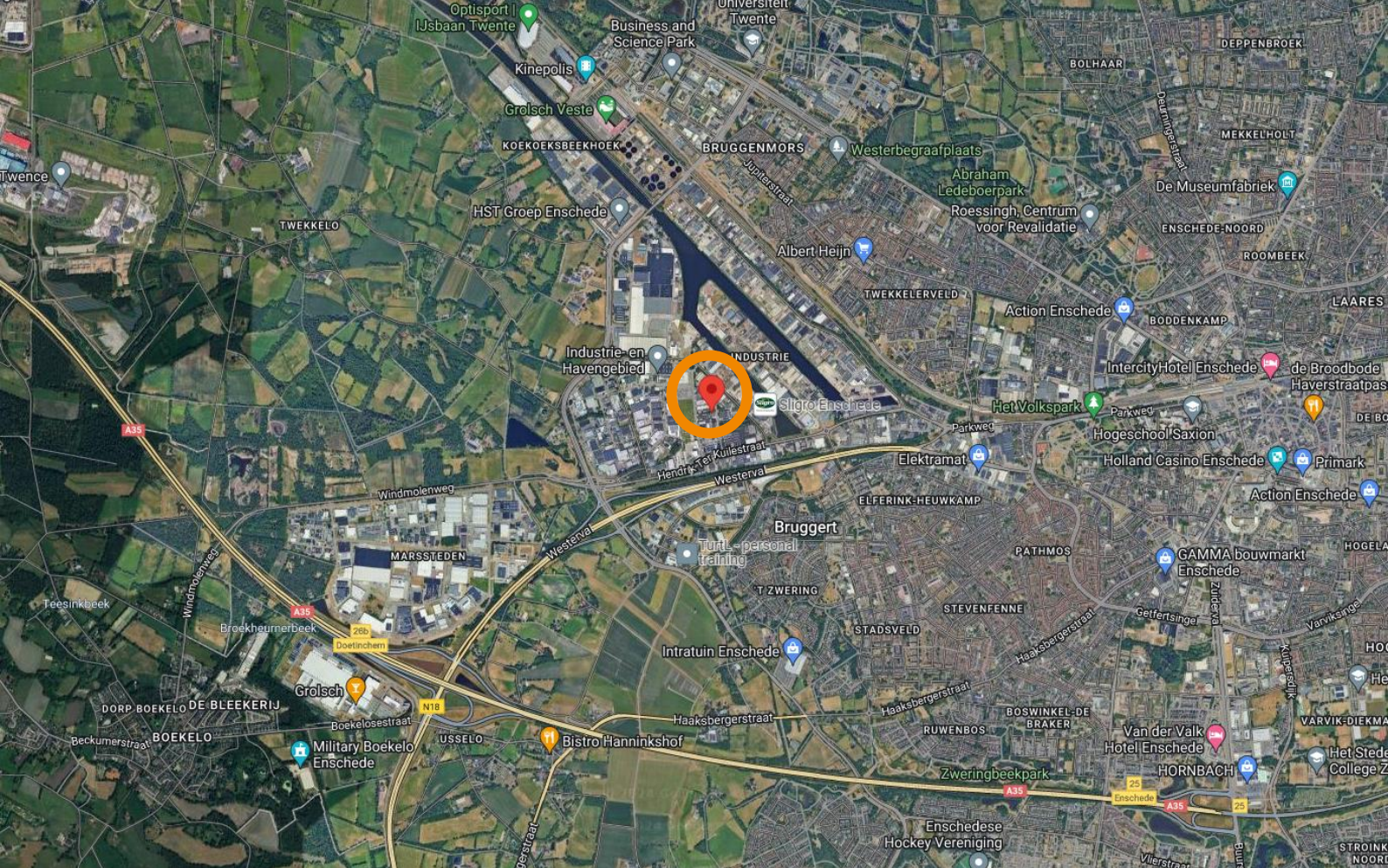
Jaarlijks, voor het eerst één jaar na huuringangsdatum, op basis van de wijziging van het maandprijnsindexcijfer volgens de consumentenprijsindex (CPI), reeks CPI - Alle huishoudens (2015=100), gepubliceerd door het Centraal Bureau voor de Statistiek (CBS). De huurprijs zal nimmer minder bedragen dan de huurprijs van het voorafgaande jaar.

Aanvaarding

Aanvaarding per 01 oktober 2024.

Voorbehoud

Definitieve goedkeuring opdrachtgever en/of verhuurder.



LOCATIE

Bereikbaarheid

Het bedrijventerrein ligt op korte afstand van de binnenstad van Enschede en de Universiteit Twente. Het terrein ligt aan de Westkant van Enschede en is op enkele minuten afstand van de A35, afrit 26.

Ook omliggende steden en dorpen zijn goed en snel bereikbaar. Per openbaar vervoer is de bereikbaarheid redelijk. Er is een bushalte gesitueerd aan de Hendrik ter Kuilestraat.

De bedrijfsunits zijn derhalve uitstekend bereikbaar. Daarnaast is het centrum van Enschede binnen 5 minuten per auto en binnen 10 minuten per fiets te bereiken.

Omgevingsfactoren / locatieaanduiding

Het object is gelegen op het industrieterrein "Havengebied". Het Havengebied is een grootschalig bedrijventerrein, dat gekenmerkt wordt door de aanwezigheid van middelgrote en grote bedrijven in de sectoren industrie, distributie, handel en bouw.

Parkeren

Elke unit beschikt over eigen parkeerplekken gesitueerd aan de voorzijde van de units.

Informatie

Wij hebben getracht middels deze zorgvuldig samengestelde documentatie u zo uitgebreid mogelijk te informeren. Desondanks kunnen hieraan geen rechten worden ontleend. Slechts de feitelijke situatie geeft u een juist beeld.



OVER ONS

Snelder Zijlstra Bedrijfsmakelaars

Snelder Zijlstra Bedrijfsmakelaars heeft binnen haar vakgebied op een breed terrein veel kennis en ervaring opgebouwd en is diep geworteld in deze regio.

Wij streven ernaar een full-service kantoor te zijn. Hierdoor zijn wij in staat op alle facetten van de vastgoedsector onze opdrachtgevers van dienst te zijn. Voor ieder onderdeel staat ons kantoor garant voor een hoge mate van knowhow.

Het kantoor kenmerkt zich door een gezonde agressieve commerciële aanpak. Door de specialistische werkwijze en de directe betrokkenheid van de directieleden werkt men zeer resultaatgericht. Het kantoor positioneert zich in het hogere segment van de zakelijke vastgoedmarkt. Creativiteit, inventiviteit, betrouwbaarheid, deskundigheid en rendement per m² zijn kernbegrippen.



Alexander Engelbertink
053 485 22 44



Hoedemakerplein 1 | 7511 JR Enschede
bedrijfsmakelaars@snelderzijlstra.nl
053 485 22 44 | snelderzijlstra.nl

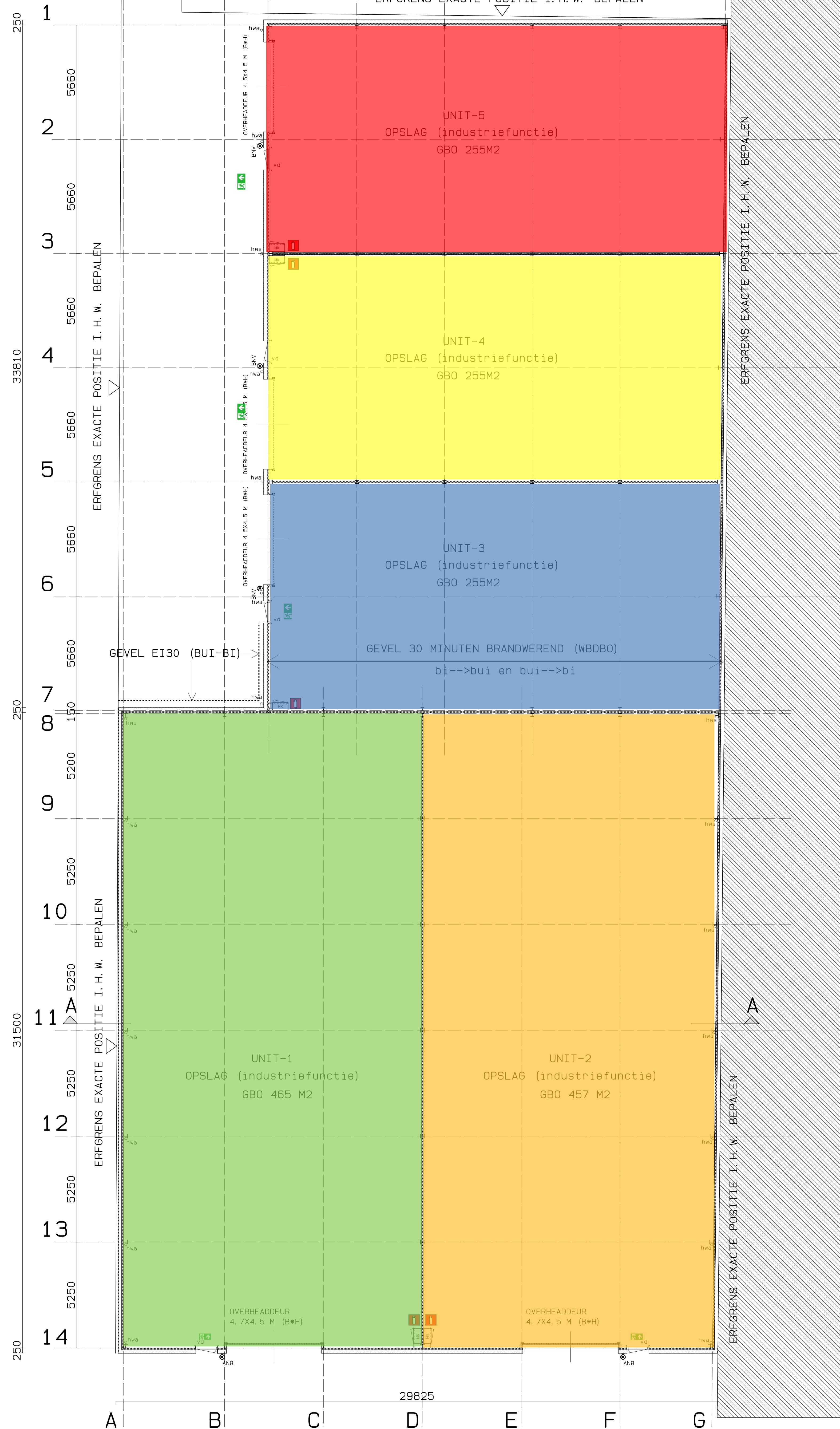


Snelder Zijlstra
Bedrijfsmakelaars

BIJLAGEN

GEVEL 30 MINUTEN BRANDWEREND (WBDBO)

bi-->bui en bui-->bi



BEGANE GROND P=0

GEVEL 30 MINUTEN BRANDWEREND (WBDBO)

bi-->bui en bui-->bi

ERFGRENS EXACTE POSITIE I. H. W. BEPALEN

ERFGRENS EXACTE POSITIE I. H. W. BEPALEN

GEVEL 30 MINUTEN BRANDWEREND (WBDBO)

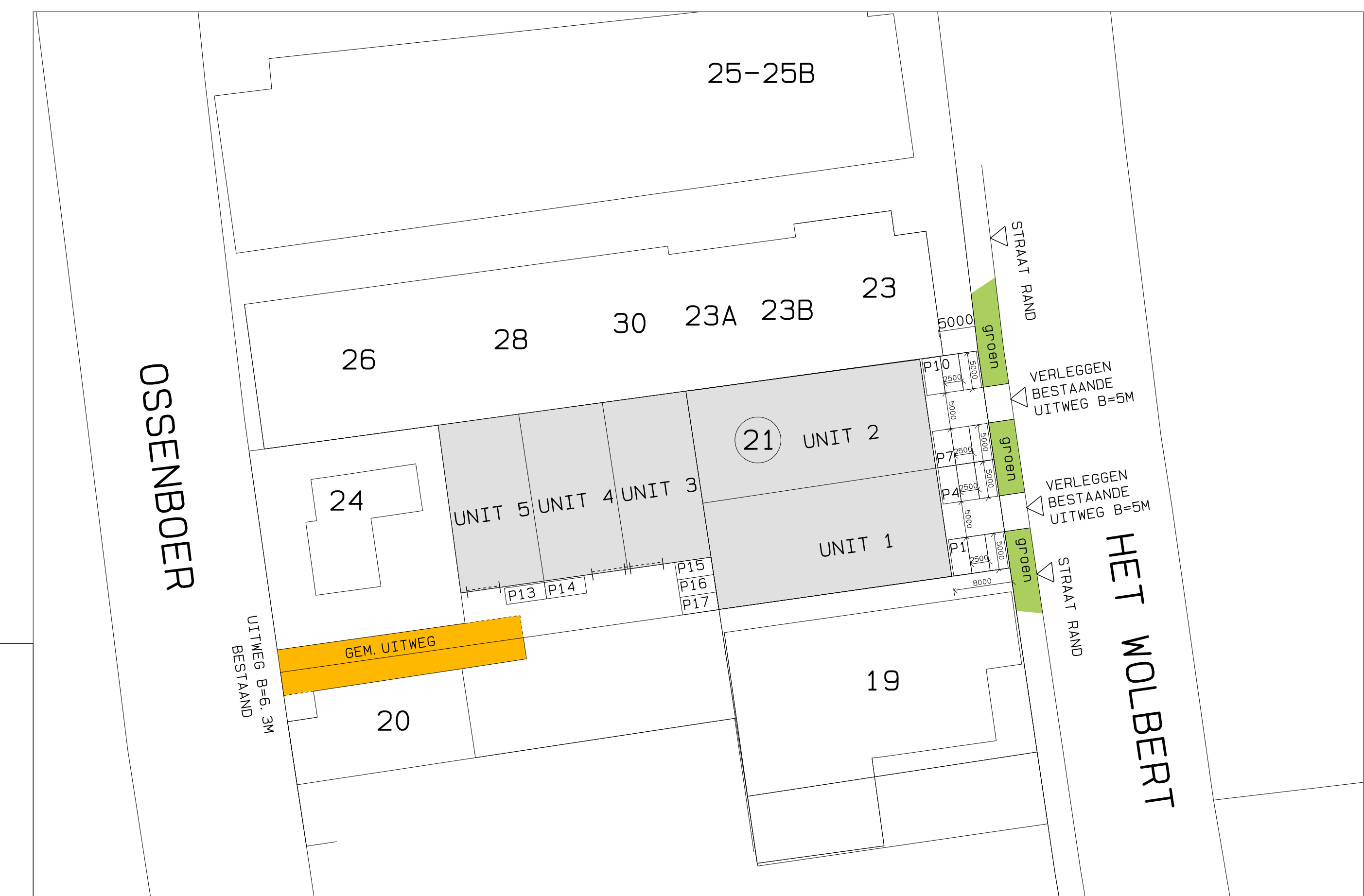
bi-->bui en bui-->bi

66116

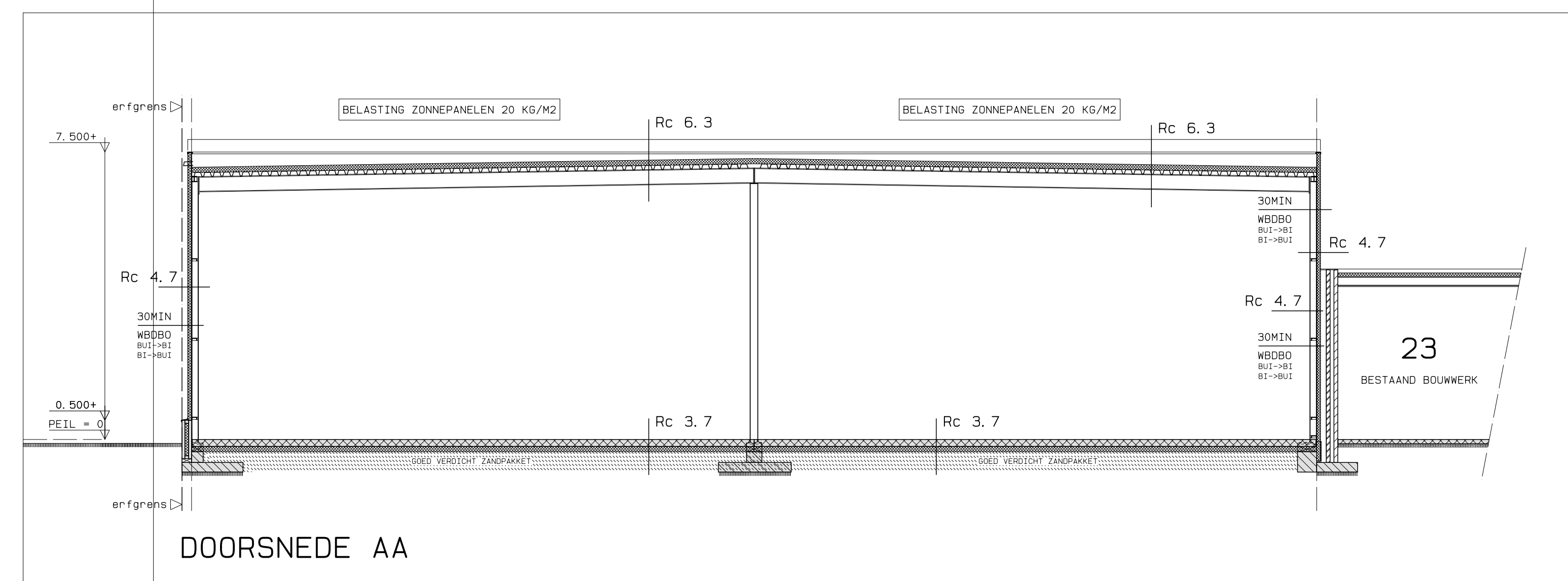
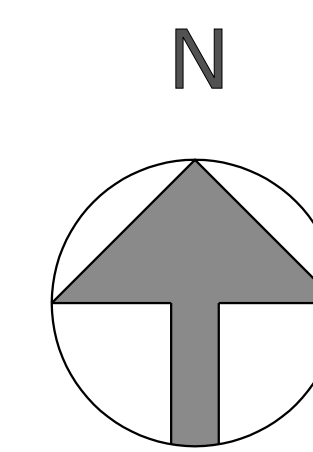
RENV001

- Vluchtrouteaanduiding met pictogrammen conform NEN 3011, welke voldoet aan de zichtbaarheidsnormen conform NEN-EN 1838.
 - HMA: hemelwaterafvoer, aantal en dimensionering ntb installateur
 - MD: noodverlaten: afmetingen en posities volgens opgave constructeur
 - VD: vluchtdoor min. vrije doorgang 850x2300 mm, van binnenuit te openen zonder sleutel/tag deur aan binnenzijde vzw knopcilinder of paneelkast (vluchtdoor in overheaddeur dient te voldoen aan een minimale vrije doorgang van 850x2300mm hoogte opstap (drangepijl) < 21 cm
 - S: sproeischuimsluiter EL conform NEN 4001
 - BNV: buitenverlichtingsarmatuur
 - vent: ventilatierooster (ABS) in overheaddeur
- Installaties uitvoeren volgens goedgekeurde tekeningen en berekeningen van de installateur en de geldende NEN-normen
Leidingverloop indicatief weergegeven! Posities en aantal hemelwaterafvoeren, ontpoppingstukken, standaardising en uitvoeren conform opgave van de installateur

ALLE CONSTRUCTIE-ONDERDELEN UITVOEREN VOLGENS GOEDGEKEURDE TEKENINGEN EN BEREKENINGEN VAN DE CONSTRUCTEUR!



Kad. gemeente: Lonneker
Sectie: T
Percelen: 671 en 1245
Schaal: 1/500



DOORSNEDEN AA

BART BUSSCHERS
BOUWKUNDIG TEKENBUREAU

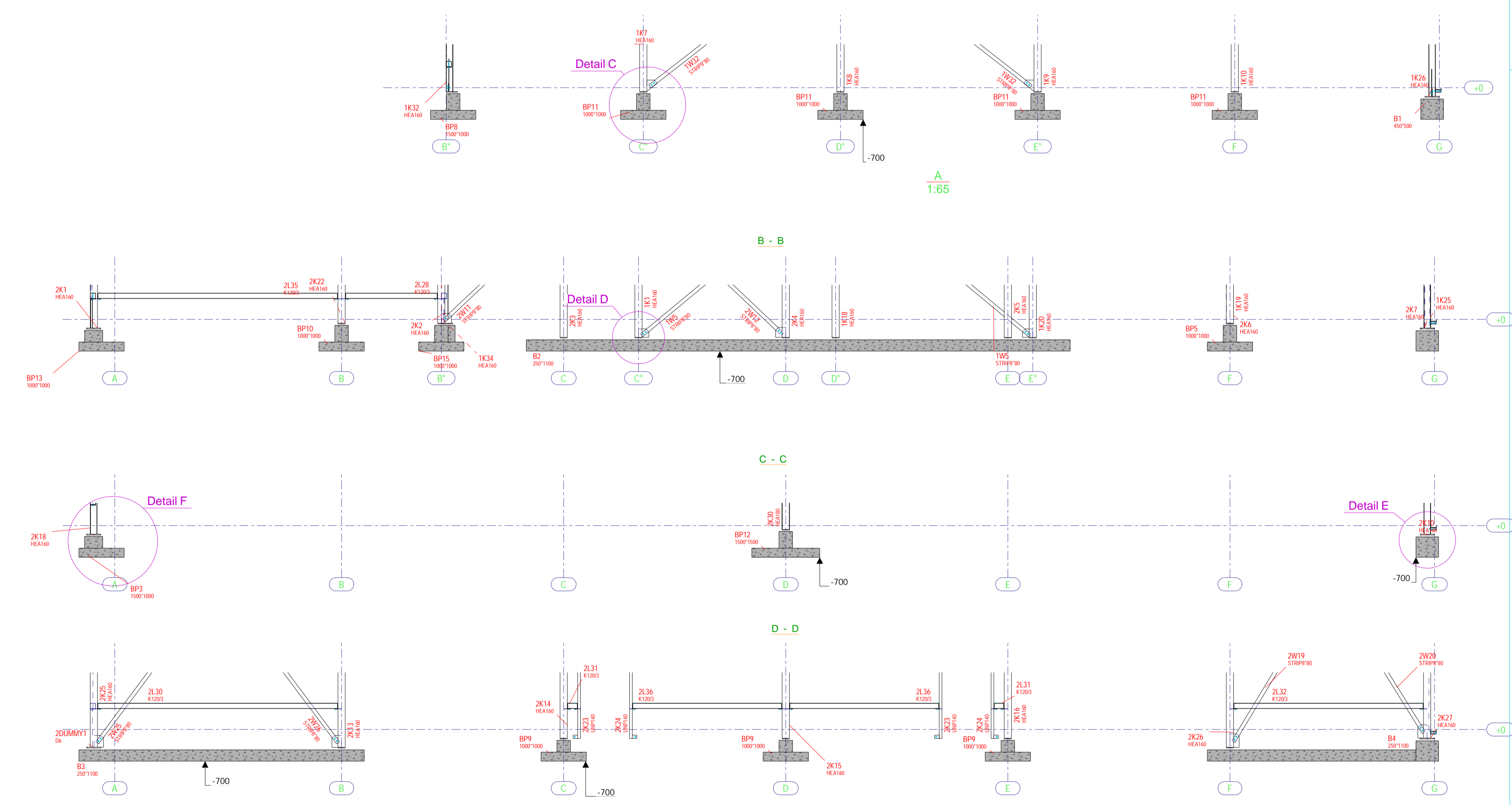
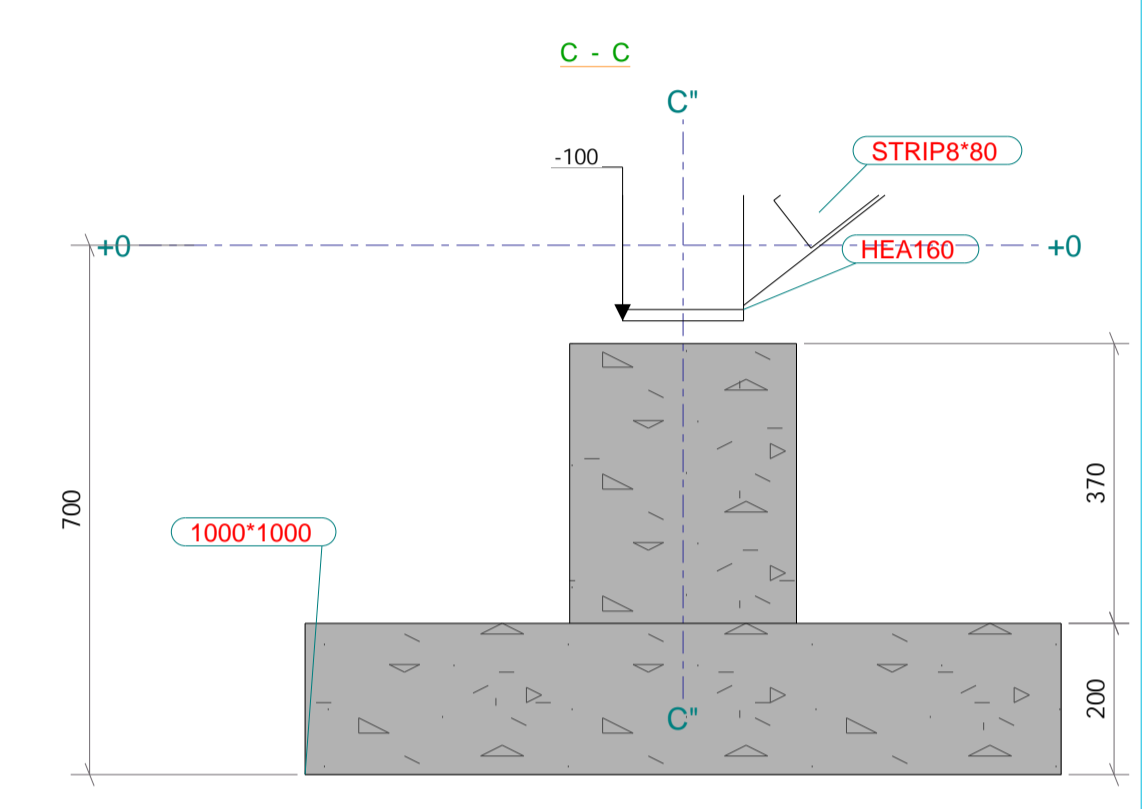
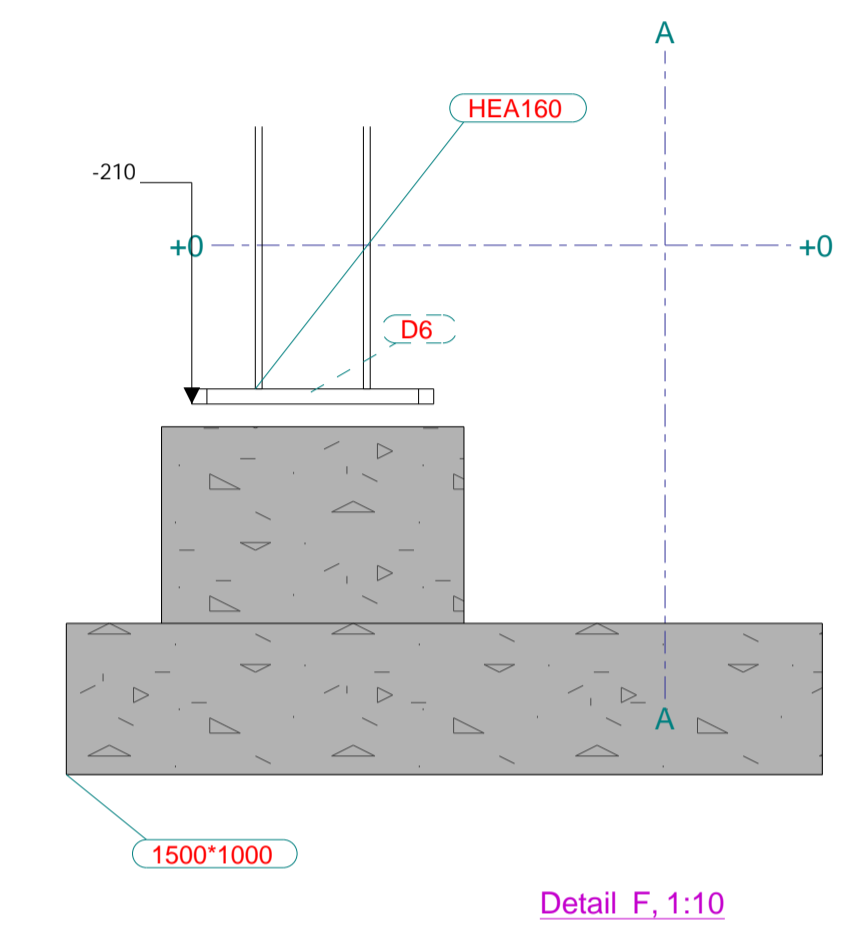
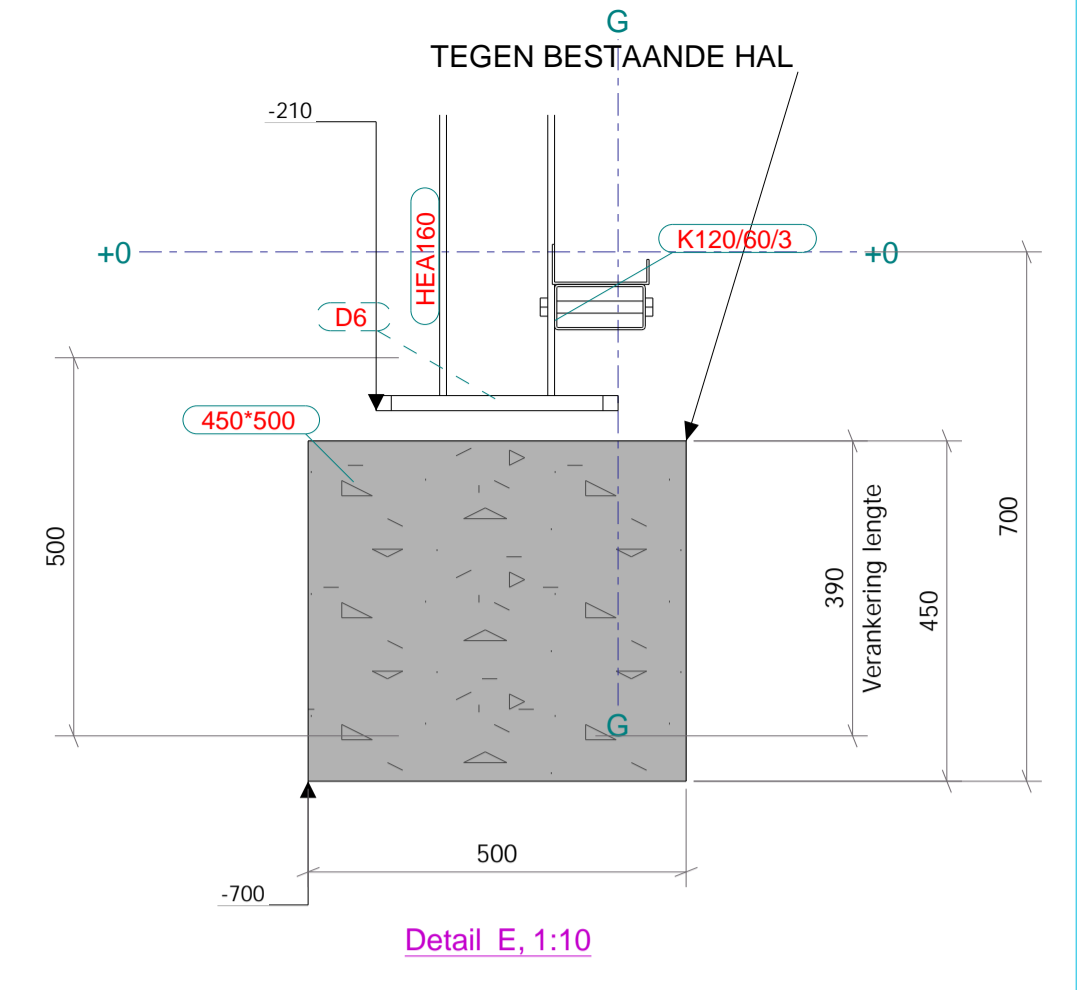
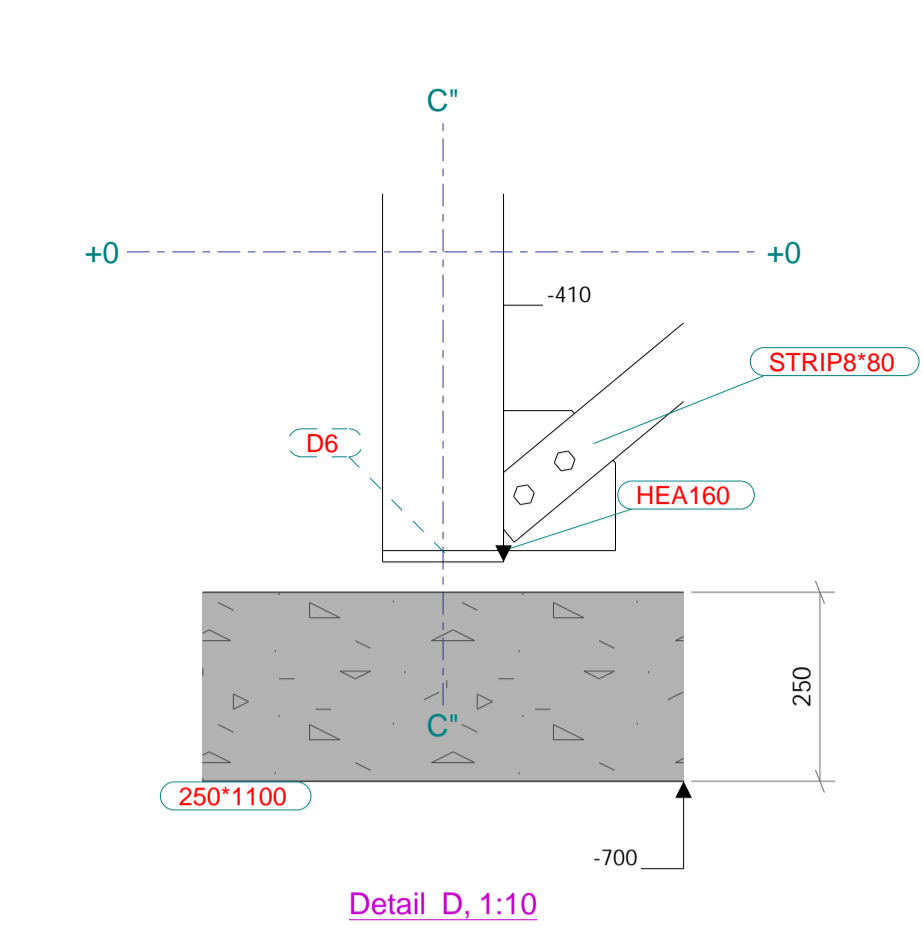
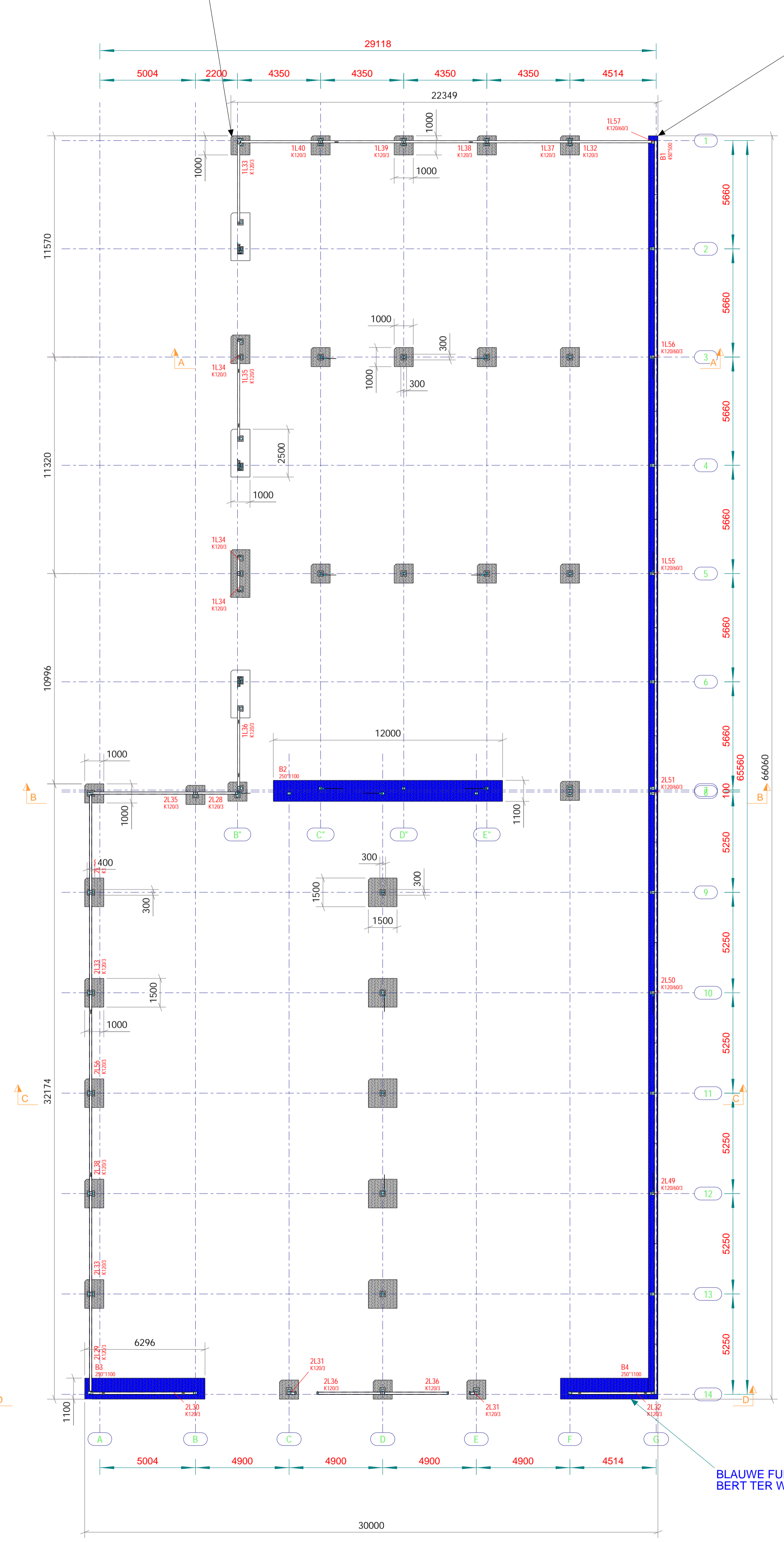
project: NIEUWBOUW 5 BEDRIJFSUNITS EN HET AANLEGGEN VAN 2 UITWEGEN OP HET PERCEEL HET WOLBERT 21 TE ENSCHEDEN
opdrachtgever: EMBA B. V., HET WOLBERT 28, 7547 RA ENSCHEDEN
onderwerp: PLATTEGRONDEN EN DOORSNEDEN AA
fase: AANVRAAG OMGEVINGSVERGUNNING
projectnummer: 2023035
schaal: 1:100
formaat: A0
datum: 09-10-2023
getekend: BB
gewijzigd A: 21-11-2023

Bouwkundig Tekeneureau Bart Busschers
Jossink Esweg 31
7546 RN ENSCHEDEN
tel: +31 (0)6 28 19 83 79
mail: info@bartbusschers.nl
web: www.bartbusschers.nl
© bartbusschers

Op al onze opdrachten zijn de voorwaarden volgens DNR2011 van toepassing (www.bnbn.nl)

REFERENTIE PUNT OP BETONPOER.
VANAF TEKENING GEZIEN ALLEMAAL
LINKS BOVEN IN.

REFERENTIE PUNT
VAN UITZETTEN!
ONDERSTAANDE GELE LIJN IS EIND PERCEEL.
EINDPERCEEL IS BEGIN BETONWAND/FUNDATIE!



BLAUWE FUNDATIE DOOR
BERT TER WOERD.

Conservering tenzij anders aangegeven: **PC 7016**

Revisie	0	5	DEFINITIEF na bespreking 30 mei	23-04-2024	BTM
	1	4	2DE OPRICHTING	22-04-2024	BTM
	2	3	AANVULLENDE SUKKELEN EN V. SWB	22-04-2024	BTM
	3	2	TWEEDDE OPRICHTING	18-04-2024	BTM
	4	1	EERSTE OPRICHTING	12-04-2024	BTM
Rev. v.o.	Revisie reden			Revisie datum	Tek.

Bedrijfsruimtes	Comité	R14	Ontwerp	28-03-2023	Project	
Plattegrond	Schakel	JHE BAAKCHT	Uitvoering	24-01-2023	Tekening	240168
Opdrachtgever	EMBA		Uitvoerder	DOESCHOT BV	Formaat	A1
Hel Wolbert 21, 7547 RA Enschede					Project	

CE

DOESCHOT BV
STRUKTUUR EN FUNDATIE

G [1] A1

Havengebied - Westerval Noord
 gemeente Enschede
 bestemmingsplan
 onherroepelijk (vastgesteld 2016-12-19)

PLEKINFO DOCUMENTEN KENMERKEN

254693.5, 471488.6

- Enkelbestemming**
Bedrijventerrein
- Bouwvlak**
- Functieaanduiding**
bedrijf tot en met categorie 5.2
- Gebiedsaanduiding**
overige zone - archeologisch onderzoeksgebied b

Havengebied - Westerval Noord
 gemeente Enschede
 bestemmingsplan
 onherroepelijk (vastgesteld 2016-12-19)

PLEKINFO DOCUMENTEN KENMERKEN

254693.5, 471488.6

- Enkelbestemming**
Bedrijventerrein
- Bouwvlak**
- Functieaanduiding**
bedrijf tot en met categorie 5.2
- Gebiedsaanduiding**
overige zone - archeologisch onderzoeksgebied b

Havengebied - Westerval Noord
gemeente Enschede
bestemmingsplan
onherroepelijk (vastgesteld 2016-12-19)

PLEKINFO DOCUMENTEN KENMERKEN

254693.5, 471488.6

Enkelbestemming
Bedrijventerrein

Bouwvlak

Functieaanduiding
bedrijf tot en met categorie 5.2

Gebiedsaanduiding
overige zone - archeologisch onderzoeksgebied b

Havengebied - Westerval Noord
gemeente Enschede
bestemmingsplan
onherroepelijk (vastgesteld 2016-12-19)

PLEKINFO DOCUMENTEN KENMERKEN

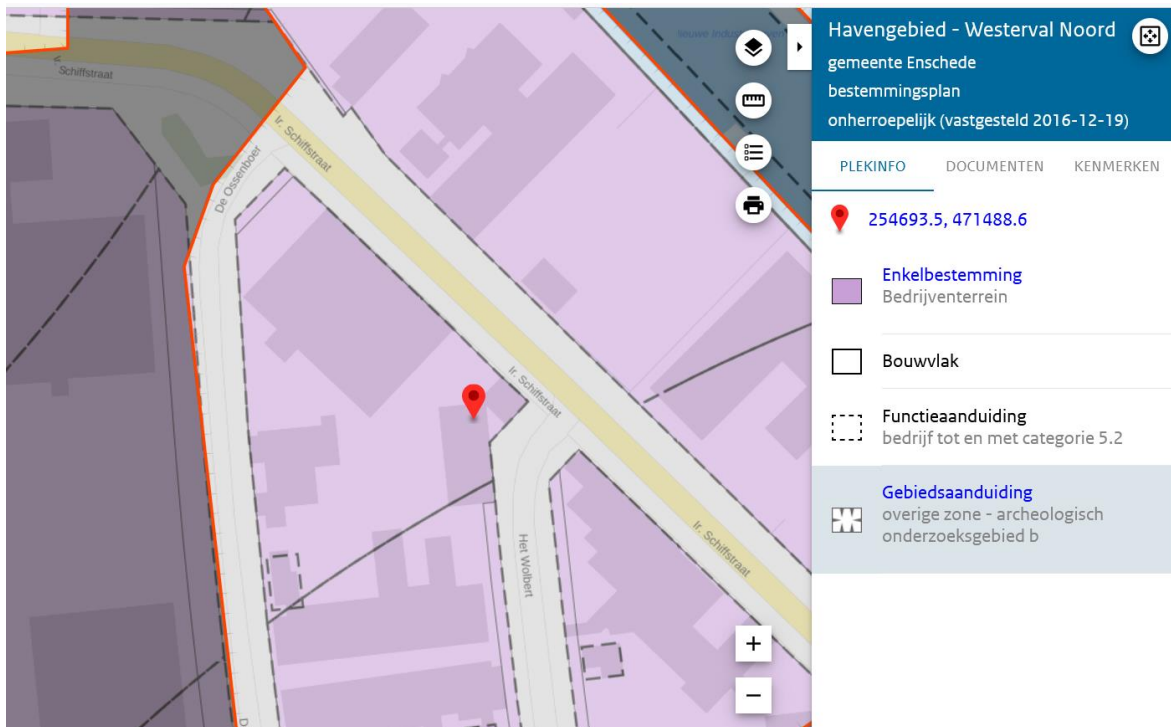
254693.5, 471488.6

Enkelbestemming
Bedrijventerrein

Bouwvlak

Functieaanduiding
bedrijf tot en met categorie 5.2

Gebiedsaanduiding
overige zone - archeologisch onderzoeksgebied b



Artikel 5 Bedrijventerrein

5.1 Bestemmingsomschrijving

5.1.1 Basisbestemming

- De voor "Bedrijventerrein "aangewezen gronden zijn, met uitzondering van risicovolle inrichtingen, vuurwerkbedrijven, verkooppunten motorbrandstoffen, autodemontagebedrijven, (ongeschiede) detailhandel, bestemd voor:
 - bedrijven, die zijn genoemd in de categorieën 1 en 2 uit de hoofdgroep Bedrijven van de bij deze regels behorende Lijst van bedrijfstypen (bijlage 1) inclusief autoservicebedrijven en uitgezonderd autodemontagebedrijven.
 - bedrijfsgebonden horeca in de vorm van een kantine of bedrijfsrestaurant tot een maximum van 10 van het bedrijfsvloeroppervlak (bvo) van de gebouwen op een bouwperceel;
 - bedrijfsgebonden niet zelfstandige kantoorfuncties tot een maximum per bedrijf van 50% van het bedrijfsvloeroppervlak (bvo) van de gebouwen op een bouwperceel;
 - bij deze doeleinden behorende bouwwerken, erven, terreinen en voorzieningen, zoals bluswatervoorzieningen en bluswaterreservoirs, alsmede wegen, straten, voet- en fietspaden, straatmeubilair, water, groenvoorzieningen, parkeervoorzieningen, (openbare) nutsvoorzieningen en een brandstofafgiftepunt voor bedrijven.

- Ter plaatse van de aanduiding "bedrijf tot en met categorie 3.1", zijn bedrijven toegestaan die zijn genoemd in de categorieën 1, 2 en 3.1 uit de hoofdgroep 'Bedrijven' van de bij deze regels behorende Lijst van bedrijfstypen (bijlage 1);
- Ter plaatse van de aanduiding "bedrijf tot en met categorie 3.2", zijn bedrijven toegestaan die zijn genoemd in de categorieën 1, 2, 3.1 en 3.2 uit de hoofdgroep 'Bedrijven' van de bij deze regels behorende Lijst van bedrijfstypen (bijlage 1);
- Ter plaatse van de aanduiding "bedrijf tot en met categorie 4.1", zijn bedrijven toegestaan die zijn genoemd in de categorieën 1, 2, 3.1, 3.2 en 4.1 uit de hoofdgroep 'Bedrijven' van de bij deze regels behorende Lijst van bedrijfstypen (bijlage 1);
- Ter plaatse van de aanduiding "bedrijf tot en met categorie 4.2", zijn bedrijven toegestaan die zijn genoemd in de categorieën 1, 2, 3.1, 3.2, 4.1 en 4.2 uit de hoofdgroep 'Bedrijven' van de bij deze regels behorende Lijst van bedrijfstypen (bijlage 1);
- Ter plaatse van de aanduiding "bedrijf tot en met categorie 5.1", zijn bedrijven toegestaan die zijn genoemd in de categorieën 1, 2, 3.1, 3.2, 4.1 en 5.1 uit de hoofdgroep 'Bedrijven' van de bij deze regels behorende Lijst van bedrijfstypen (bijlage 1);
- Ter plaatse van de aanduiding "bedrijf tot en met categorie 5.2", zijn bedrijven toegestaan die zijn genoemd in de categorieën 1, 2, 3.1, 3.2, 4.1, 5.1 en 5.2 uit de hoofdgroep 'Bedrijven' van de bij deze regels behorende Lijst van bedrijfstypen (bijlage 1);
- In afwijking van het bepaalde elders in de regels van dit plan zijn op de in dit bestemmingsplan begrepen gronden geluidzoneringsplichtige inrichtingen als bedoeld in artikel 2.4 van het Inrichtingen- en Vergunningenbesluit milieubeheer niet toegestaan buiten het gezoneerde industrieterrein (bijlage 4) van het Havengebied.

5.1.2 Toegestane medegebruik ter plaatse van overige functieaanduidingen

- Ter plaatse van de aanduiding "horeca" is een horecabedrijf toegestaan, die is genoemd in categorie 1 uit de hoofdgroep Horeca van de bij deze regels behorende Lijst van bedrijfstypen (bijlage 1), met uitzondering van hotels en pensions met of zonder keuken, conferentieoord, congrescentra, alsmede café's, bars, discotheken en muziekcafé's en met dien verstande dat:
 - de horeca-activiteiten zich beperken tot een maximum van 100 m² bedrijfsvloeroppervlak, hierbij inbegrepen de bij een horecabedrijf behorende bedrijfsruimten, zoals een opslagruimte en keuken;
 - de horeca-activiteiten zich beperken tot de begane grondverdieping.
- Ter plaatse van de aanduiding "detailhandel" is detailhandel toegestaan met uitzondering van supermarkten en verkoop van etenswaren zoals groenten, vlees, vis en andere levensmiddelen.
- Ter plaatse van de aanduiding "dienstverlening" is een dienstverlenend bedrijf toegestaan, zoals een nagelstudio en kapsalon, die is genoemd in categorie 1 uit de hoofdgroep Dienstverlening van de bij deze regels behorende Lijst van bedrijfstypen (bijlage 1);
- Ter plaatse van de aanduiding "maatschappelijk" is een maatschappelijke voorziening toegestaan die is genoemd in categorie 1 uit de hoofdgroep Maatschappelijk van de bij deze regels behorende Lijst van bedrijfstypen (bijlage 1);
- Ter plaatse van de aanduiding "kantoor" is een zelfstandig kantoor toegestaan;

- Ter plaatse van de aanduiding "specifieke vorm van bedrijf- 01" zijn de gronden tevens bestemd voor vervaardigen van farmaceutische en chemische producten (Lijst van specifieke bedrijfsbestemmingen, bijlage 2 van deze regels);
- Ter plaatse van de aanduiding "specifieke vorm van bedrijf- 02" zijn de gronden tevens bestemd voor vervaardigen van watergedragen verf en vernis en groothandel in verf, verfwaren en vakbenodigheden (Lijst van specifieke bedrijfsbestemmingen, bijlage 2 van deze regels);
- Ter plaatse van de aanduiding "specifieke vorm van bedrijf- 03" zijn de gronden tevens bestemd voor vervaardigen van luchtbehandelingskanalen (Lijst van specifieke bedrijfsbestemmingen, bijlage 2 van deze regels);
- Ter plaatse van de aanduiding "specifieke vorm van bedrijf- 04" zijn de gronden tevens bestemd voor vervaardigen van banden (Lijst van specifieke bedrijfsbestemmingen, bijlage 2 van deze regels);
- Ter plaatse van de aanduiding "specifieke vorm van bedrijf- 05" zijn de gronden tevens bestemd voor opslag, verladingen distributie van vloeibare brandstoffen (exclusief benzine) (Lijst van specifieke bedrijfsbestemmingen, bijlage 2 van deze regels);
- Ter plaatse van de aanduiding "specifieke vorm van bedrijf- 06" zijn de gronden tevens bestemd voor verwerken van kunststoffolie tot blisters, interieurbakjes en dergelijke en het verwerken van kunststofplaat tot technische vormen, display's en dergelijke (Lijst van specifieke bedrijfsbestemmingen, bijlage 2 van deze regels);
- Ter plaatse van de aanduiding "specifieke vorm van bedrijf- 07" zijn de gronden tevens bestemd voor op- en overslag van granen en veevoeders (Lijst van specifieke bedrijfsbestemmingen, bijlage 2 van deze regels);
- Ter plaatse van de aanduiding "specifieke vorm van bedrijf- 08" zijn de gronden tevens bestemd voor productie en verkoop van reinigings-, onderhouds- en desinfectiemiddelen (Lijst van specifieke bedrijfsbestemmingen, bijlage 2 van deze regels);
- Ter plaatse van de aanduiding "specifieke vorm van bedrijf- 09" zijn de gronden tevens bestemd voor vervaardigen van keramische producten (Lijst van specifieke bedrijfsbestemmingen, bijlage 2 van deze regels);
- Ter plaatse van de aanduiding "specifieke vorm van bedrijf- 10" zijn de gronden tevens bestemd voor een bouwbedrijf (Lijst van specifieke bedrijfsbestemmingen, bijlage 2 van deze regels);
- Ter plaatse van de aanduiding "specifieke vorm van bedrijf- 11" zijn de gronden tevens bestemd voor een bouwbedrijf (Lijst van specifieke bedrijfsbestemmingen, bijlage 2 van deze regels);
- Ter plaatse van de aanduiding "specifieke vorm van bedrijf- 12" zijn de gronden tevens bestemd voor vervaardigen van kaardenbeslag voor textielmachines (Lijst van specifieke bedrijfsbestemmingen, bijlage 2 van deze regels);
- Ter plaatse van de aanduiding "verkooppunt motorbrandstoffen zonder lpg" is een verkooppunt van motorbrandstoffen zonder LPG toegestaan; Ter plaatse van de aanduidingen "verkooppunt motorbrandstoffen met lpg" is een bedrijf ten behoeve van de verkoop van motorbrandstoffen met lpg en daaraan ondergeschikte detailhandel in aanverwante goederen toegestaan, met dien verstande dat:
 - het bestaande LPG-vulpunt niet mag worden verplaatst;
 - binnen een afstand van 25 meter tot het gasreservoir geen kwetsbare en/of beperkt objecten aanwezig mogen zijn;
 - de doorzet ten hoogste 1000 m³ mag bedragen.
- ter plaatse van de aanduiding "bedrijfswoning" is een bedrijfswoning toegestaan;

- Ter plaatse van de aanduiding 'dierenasiel' is een opvang voor dieren toegestaan;
- Ter plaatse van de aanduiding 'sport' is een roeivereniging toegestaan;
- Ter plaatse van de aanduiding 'sportcentrum' is een sportcentrum toegestaan.
- Ter plaatse van de aanduiding 'specifieke vorm van bedrijf - autodemontage' is een autodemontagebedrijf toegestaan.

5.2 Bouwregels

5.2.1 Algemeen

- Op de voor “Bedrijventerrein” aangewezen gronden mogen uitsluitend gebouwen en bouwwerken in overeenstemming met het bepaalde in lid [5.1](#) worden gebouwd;
- De bouw van nieuwe [bedrijfswoningen](#) is niet toegestaan, met uitzondering van herbouw van bestaande bedrijfswoningen;
- Bestaande bedrijfswoningen mogen niet bouwkundig worden gesplitst in meerdere zelfstandige woningen.
- Geen [bebouwing](#) mag worden opgericht binnen een afstand van 3,5 meter van een niet langs een openbare weg of openbaar groen gelegen zijdelingse [perceelsgrens](#) en binnen een afstand van 5 meter van een niet langs een openbare weg of openbaar groen gelegen achterste perceelsgrens, tenzij het oprichten van [bebouwing](#) uit het oogpunt van rampenbestrijding geen gevaar oplevert.

5.2.2 Hoofdgebouwen

Voor het [bouwen](#) van [hoofdgebouwen](#) gelden de volgende bepalingen:

- Hoofdgebouwen dienen binnen het [bouwvlak](#) te worden gebouwd;
- De bouwhoogte van gebouwen mag maximaal 20 meter bedragen tenzij op de verbeelding een lagere "maximum bouwhoogte" is aangegeven.
- Voor percelen die grenzen aan de Auke Vleerstraat dient minimaal 40 procent van de hoofdgebouwen langs de weg te worden gebouwd.
- Per perceel geldt een maximum bebouwingspercentage van 80%;
- De [inhoud](#) van bestaande [bedrijfswoningen](#) mag maximaal 600 m³ bedragen.

5.2.3 Bijbehorende bouwwerken

Voor het [bouwen](#) van [bijbehorende bouwwerken](#) gelden de volgende bepalingen:

- bijbehorende bouwwerken mogen zowel binnen als buiten het bouwvlak worden gebouwd, met dien verstande dat:
 - bijbehorende bouwwerken buiten het bouwvlak uitsluitend in het achtererfgebied mogen worden gebouwd;
 - buiten het bouwvlak maximaal 50 m² aan bijbehorende bouwwerken mag worden gebouwd;
- de maximum bouwhoogte van bijbehorende bouwwerken binnen het bouwvlak is gelijk aan de maximum bouwhoogte voor hoofdgebouwen;
- de maximum bouwhoogte van bijbehorende bouwwerken buiten het bouwvlak bedraagt 5 meter;
- in afwijking van het bepaalde onder a geldt voor [gebouwen](#) buiten het [bouwvlak](#) bij [beperkt kwetsbare](#) binnen het [invloedsgebied](#) van een [risicovolle](#) inrichting dat deze

niet zodanig mogen worden gesitueerd dat daardoor de afstand tot de risicovolle inrichting wordt verkleind.

5.2.4 Overige bouwwerken

Voor het [bouwen](#) van niet eerder genoemde overige bouwwerken gelden de volgende bepalingen:

- de [bouwhoogte](#) van erf- en terreinafscheidingen mag maximaal 2 meter bedragen;
- de bouwhoogte van kunstobjecten, vlaggen- en lichtmasten mag maximaal 10 meter bedragen;
- de bouwhoogte van andere overige [bouwwerken](#), geen [gebouwen](#) zijnde, mag maximaal 5 meter bedragen;
- de bouwhoogte van [antenne-installaties](#) ten behoeve van mobiele telecommunicatie mag, daar waar de aanduiding "zend-/ ontvangstinstallatie" op de verbeelding is aangegeven, maximaal 40 meter bedragen.
- ter plaatse van de aanduiding "specifieke bouwaanduiding – luifel" mag een luifel worden gebouwd met een maximum bouwhoogte van 5 meter.

5.2.5 Nutsvoorzieningen

Voor het [bouwen](#) van [nutsvoorzieningen](#) gelden de volgende bepalingen:

- de [oppervlakte](#) van een bouwwerk mag maximaal 25 m² bedragen;
- de [goothoogte](#) van een bouwwerk mag maximaal 3 meter bedragen.
- de bouwhoogte van een bouwwerk mag maximaal 5 meter bedragen.

5.2.6 Bestaande bebouwing

[Bestaande bebouwing](#), die afwijkt van het bepaalde in de leden [5.2.1](#), [5.2.2](#), [5.2.3](#), [5.2.4](#) en/of [5.2.5](#) mag worden gehandhaafd en/of vernieuwd.

5.3 Afwijken van de bouwregels

Burgemeester en wethouders kunnen bij een [omgevingsvergunning](#) afwijken van het bepaalde in:

- lid [5.2.1](#), onder a, voor de bouw van [gebouwen](#) ten behoeve van de vestiging van een bedrijf dan wel wijziging of aanpassing van een bestaand bedrijf in een bedrijf dat niet is genoemd in bijlage 1 van deze regels dan wel is genoemd in één of ten hoogste twee categorieën hoger, mits dat bedrijf, gelet op de milieubelasting, naar aard en invloed op de omgeving kan worden gelijkgesteld met de volgens lid [5.1](#) op die locatie toegestane bedrijven;
- lid [5.2.3](#) onder a, voor een gezamenlijk oppervlak van [bijbehorende bouwwerken](#) buiten het [bouwvlak](#) tot maximaal 75 m², mits het [bebouwingspercentage](#) niet meer bedraagt dan 50%;
- lid [5.2.4](#), onder c, voor een [bouwhoogte](#) van andere overige bouwwerken, geen [gebouwen](#) zijnde, tot maximaal 10 meter;
- lid [5.2.6](#), voor het uitbreiden van [bestaande](#) gebouwen die zijn gesitueerd buiten het [bouwvlak](#) met een vergroting die niet meer bedraagt dan 15% van de oppervlakte van die [gebouwen](#) onder de voorwaarden dat:

- de uitbreiding van het gebouw uitsluitend op de begane grond wordt gerealiseerd;
- de [goot](#)- en [bouwhoogte](#) niet toenemen.

De in dit lid genoemde omgevingsvergunningen worden uitsluitend verleend onder de voorwaarde dat geen onevenredige aantasting plaatsvindt van:

- het woon- en leefklimaat;
- het straat- en bebouwingsbeeld;
- de verkeersveiligheid;
- de sociale veiligheid;
- de milieusituatie;
- de gebruiksmogelijkheden van de aangrenzende gronden.

5.4 Specifieke gebruiksregels

- Opslag op onbebouwde gronden ten dienste van bedrijven is toegestaan, mits deze niet plaats vindt vóór een naar de openbare weg of het openbaar groen gekeerde gevel.
- Geen opslag van goederen mag plaatsvinden binnen een afstand van minder dan 3,5 meter van een niet langs een openbare weg of openbaar groen gelegen zijdelingse [perceelsgrens](#) en binnen een afstand van minder dan 5 meter van een niet langs een openbare weg of openbaar groen gelegen achterste perceelsgrens, tenzij de opslag van goederen uit het oogpunt van rampenbestrijding geen gevaar oplevert.
- In afwijking van het bepaalde in lid [5.1](#), onder a zijn [risicovolle bedrijven](#) niet op een afstand van minder dan 30 meter van woningen of andere milieugevoelige bebouwing toegestaan.
- Tot een gebruik strijdig met deze bestemming wordt in ieder geval gerekend :
 - het gebruik van gronden en bouwwerken ten behoeve van(ondergeschikte) [detailhandel](#);
 - het gebruik van gronden en bouwwerken ten behoeve van [horeca](#);
 - het gebruik van gronden en bouwwerken ten behoeve van [zelfstandige kantoren](#);
 - het gebruik van gronden en bouwwerken ten behoeve van bewoning;
 - het gebruik van gronden en bouwwerken ten behoeve van een seksinrichting;
 - de verkoop van motorbrandstoffen aan particulieren ter plaatse van een brandstofafgiftepunt voor bedrijven;

tenzij een specifieke aanduiding is opgenomen in de verbeelding of daartoe door met een omgevingsvergunning is van afgeweken.

5.5 Afwijken van de gebruiksregels

Burgemeester en wethouders kunnen bij een [omgevingsvergunning](#) afwijken van het bepaalde in:

- lid [5.1.1](#), onder a tot en met h ten behoeve van de vestiging van bedrijfsactiviteiten dan wel wijziging of aanpassing van een bestaand bedrijf in een bedrijf dat niet is genoemd in bijlage 1 van deze regels dan wel genoemd is in één of ten hoogste twee categorieën hoger, mits dat bedrijf, gelet op de milieubelasting, naar aard en invloed

op de omgeving kan worden gelijkgesteld met de volgens lid [5.1](#), onder a tot en met e, op die locatie toegestane bedrijven;

- lid [5.1.1](#) onder a, ten behoeve van 'ondergeschikte detailhandel' bij een bedrijf en met dien verstande dat de detailhandelsactiviteiten niet meer mogen beslaan dan 20% van de totale bedrijfsvloeroppervlakte (bvo) met een maximum van 100 m² (bvo), en waarbij de detailhandelsactiviteiten in directe relatie staan met de aanwezige bedrijfsvoering en/of het de verkoop betreft van door het bedrijf zelf geproduceerde of bewerkte producten;
- de leden [5.1.1](#) ten behoeve van de volumineuze detailhandel of perifere detailhandel of indien ze vallen onder de categorieën:
 - auto's, boten, caravans en motorvoertuigen.
 - Chemische bestrijdingsmiddelen in volumineuze verpakking.
 - Chemische grondstoffen of producten.
 - Dieren (o.a. siervissen) , dierbenodigheden en veevoerders
 - Drukkerijproducten ten behoeve van eenmalige opdrachten.
 - Fusten en vaten.
 - Generatoren, transformatoren, één en ander van volumineuze omvang.
 - Glasproducten van volumineuze omvang zoals ruiten, thermische of akoestische ramen (met uitzondering van huishoudelijke artikelen)
 - Houtbewerkingmachines
 - Kringloopbedrijf; inname en reparatie van goederen en verkoop van ingenomen of gerepareerde goederen
 - Kunstharsen
 - Kunstmeststoffen
 - Landbouwmachines
 - Metaalbewerkingsmachines
 - Natuursteenproducten en tuindecoraties
 - Tuinartikelen ten behoeve van tuinaanleg en -onderhoud, met uitzondering van bloemen, planten en zaden
 - Verbrandingsmotoren
 - watersportartikelen inclusief hengelsport
 - Zand- en grindhandel, betonmortel
 - Zeilen en dekkleden
- de leden [5.1.1](#), onder a tot en met h ten behoeve van [detailhandel](#) in brand- en explosiegevaarlijke goederen.

De in dit lid genoemde omgevingsvergunningen worden uitsluitend verleend onder de voorwaarde dat hierdoor geen onevenredige aantasting plaatsvindt van:

- de woon- en verblijfsituatie;
- het straat- en bebouwingsbeeld;
- de verkeersveiligheid;
- de sociale veiligheid;
- de milieusituatie;
- de gebruiksmogelijkheden van de aangrenzende gronden.

De omgevingsvergunningen, zoals genoemd onder c tot en met d, worden bovendien slechts verleend als aannemelijk wordt gemaakt dat het te vestigen bedrijf de verzorgingsstructuur

binnen en/of buiten het plangebied vanuit distributie-planologisch opzicht niet onevenredig zal aantasten en dat door de vestiging van het bedrijf de verkeersbelasting en/of de parkeerdruk in de directe omgeving niet onevenredig zal toenemen;

de omgevingsvergunning, zoals genoemd onder e, wordt slechts verleend als blijkt dat de bedrijfsmatige activiteiten vanuit het oogpunt van externe veiligheid en ramp- en – brandbestrijding verantwoord zijn te achten.

5.6 Wijzigingsbevoegdheid

Burgemeester en wethouders zijn op grond van artikel 3.6 van de Wet ruimtelijke ordening bevoegd het [plan](#) te wijzigen door:

- het verwijderen van de aanduiding “specifieke vorm van bedrijf - vermelding volgnummer” en het verwijderen daarvan van de bij deze regels behorende bijlage 2,
- indien het bedrijf met de betreffende activiteit ter plaatse gedurende tenminste een half jaar is beëindigd en er geen redenen zijn om aan te nemen dat de activiteit op korte termijn wordt voortgezet;
- indien met de eigenaar overeenstemming is bereikt over het op korte termijn beëindigen van de betreffende activiteit.

- het verwijderen van de aanduiding “verkooppunt motorbrandstoffen zonder lpg”,
- indien de betreffende activiteit ter plaatse gedurende tenminste een half jaar is beëindigd en er geen redenen zijn om aan te nemen dat de activiteit op korte termijn wordt voortgezet;
- indien met de eigenaar overeenstemming is bereikt over het op korte termijn beëindigen van de betreffende activiteit.

- het verwijderen van de aanduiding “risicovolle inrichting”,
- indien uit nader onderzoek is gebleken dat de ter plaatse gevestigde [risicovolle inrichting](#) gedurende tenminste een half jaar buiten werking is gesteld en er geen redenen zijn om aan te nemen dat de inrichting op korte termijn opnieuw in gebruik wordt genomen;
- indien met de eigenaar overeenstemming is bereikt over het op korte termijn beëindigen van de betreffende activiteit.

- het toevoegen van de aanduiding “verkooppunt motorbrandstoffen zonder lpg” ten behoeve van [detailhandel](#) in motorbrandstoffen, met uitzondering van LPG;
- het toevoegen van de aanduidingen “verkooppunt motorbrandstoffen met lpg” en “vulpunt lpg” ten behoeve van de vestiging van een LPG-tankstation die dient voor het afleveren van LPG en overige brandstoffen aan motorvoertuigen voor het wegverkeer, met inachtneming van de volgende bepalingen:
 - het LPG-vulpunt mag uitsluitend aanwezig zijn ter plaatse van de aanduiding “vulpunt lpg”;
 - binnen een afstand van 25 meter tot het gasreservoir mogen geen [kwetsbare objecten](#) en/of [beperkt](#) kwetsbare objecten aanwezig zijn;
 - de doorzet mag ten hoogste 1000 m³ bedragen.

- het toevoegen van de aanduiding “horeca” ten behoeve van de vestiging van een [horecabedrijf](#), met uitzondering van middelzware horeca (zoals een bierhuis, biljartcentrum, café, proeflokaal, shoarma/grillroom, zalenverhuur) en zware horeca (zoals een dancing - discotheek, nachtclub, partycentrum) en horeca ten behoeve van overnachting;
- het toevoegen van de aanduiding “[risicovolle inrichting](#)” ten behoeve van de vestiging van een risicovolle inrichting met inachtneming van de volgende bepalingen:
 - de toepasselijke [grenswaarden](#) respectievelijk [richtwaarden](#) voor het [plaatsgebonden](#) risico en de risico-afstanden ten opzichte van [kwetsbare objecten](#) respectievelijk [beperkt](#) kwetsbare objecten in acht worden genomen;
 - voor zover van toepassing een verantwoording van het [groepsrisico](#) dient te worden gegeven;
 - de [PR 10-6 contour](#) voor het [plaatsgebonden risico](#) binnen het [bouwperceel](#) van de [risicovolle](#) inrichting dient te zijn gelegen.

Burgemeester en wethouders kunnen uitsluitend toepassing geven aan de in dit lid genoemde wijzigingsbevoegdheden, indien hierdoor geen onevenredige aantasting plaats vindt van:

- de woon- en verblijfsituatie;
- het straat- en bebouwingsbeeld;
- de verkeersveiligheid;
- de sociale veiligheid;
- de milieusituatie;
- de gebruiksmogelijkheden van de aangrenzende gronden.



Goed verzekerd met Snelder Zijlstra Verzekeringen

Of je nu net begonnen bent als ondernemer of recentelijk wijzigingen hebt doorgevoerd binnen jouw bedrijf, onze verzekeringsadviseur staat voor je klaar. Samen inventariseren we welke verzekeringen er al afgesloten zijn en welke nog nodig zijn voor jouw onderneming. Wij lopen zorgvuldig na of ze aansluiten op de actuele situatie van jouw bedrijf.

De best passende verzekering voor

- ✓ Gebouwen
- ✓ Bedrijfsschade
- ✓ Aansprakelijkheid
- ✓ Werknemers
- ✓ Transport
- ✓ Mobiliteit

Contact opnemen?

Onze verzekeringsadviseur komt graag langs voor een vrijblijvende check-up. Neem contact op voor meer info!

053 485 22 55

verzekeringen@snelderzijlstra.nl

snelderzijlstra.nl

*Plan een
kosteloze
check-up!*



**snelderzijlstra.nl/
zakelijk-verzekeren**



Niels Voortman
Adviseur
zakelijke verzekeringen